

Trainingsangebote 2025

Für Karosseriebetriebe und Sachverständige

Trainingsinhalt

- ➔ **Die elektronische Fahrzeugvermessung**
mit dem elektronischen Messsystem NAJA von CELETTE.
- ➔ **Messen, richten und instand setzen**



Das praktische CELETTE-Training mit **80%** Praxisanteil
in unserer Betriebsstätte Saarbrücken- Bischmisheim

Termine 1. Halbjahr 2025

Thema:

NAJA 3D

(only)

Donnerstag
13. März

Freitag,
14. März

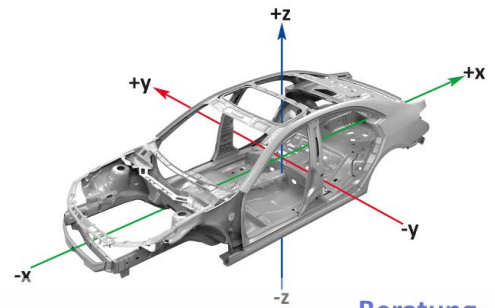
Die NAJA-Schulung geht jeweils nur über einen Tag.
Wir beginnen um 9:00 und enden um ca. 16:00.

Für ausreichend Verpflegung ist bei den Seminaren gesorgt.

Innovativ – Nachhaltig – Kostenwirksam

Info anfordern unter info@eckert-karosserietechnik.de

Michael Eckert Karosserietechnik e.K.



Beratung
Training
Verkauf
Bench-Calibration

Seminaranmeldung

Für Karosseriefachleute und Sachverständige

Seminarort:

Am Buchenhain 18
66132 Saarbrücken-Bischmisheim

Pfaffenkopfstraße 36
66125 Saarbrücken

Telefon 06897 - 778 08 84
Fax 06897 - 778 08 86
Mobil 0172 - 9 541 545

NAJA 3D - Training (only)

Wir, die Firma

(Bitte in leserlichen Druckbuchstaben ausfüllen)

Firmenname

Ansprechpartner Vorname Name

Straße/Hausnummer

Telefonnummer/Faxnummer

PLZ/Ort

E-Mail Adresse

melden verbindlich folgende TeilnehmerInnen an für das Seminar am (bitte nur eine Option ankreuzen)

13.03.2025

14.03.2025

1. Vorname Name

2. Vorname Name

3. Vorname Name

4. Vorname Name

Die Teilnahme pro Person belaufen sich auf 280,- Euro für das Tagesseminar. Preise zzgl. MwSt.

Die Anmeldung muss mir bis spätestens 14 Tage vor Beginn des Seminars vorliegen,

per Fax an 06897 – 778 08 86 oder per E-Mail an info@eckert-karosserietechnik.de.

Für Rückfragen stehe ich gerne zur Verfügung.

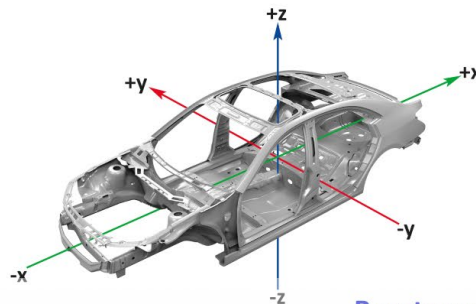
Firmenstempel

Unterschrift

Jedes Seminar ist auf maximal 10 TeilnehmerInnen begrenzt und die Plätze werden in der Reihenfolge des Buchungseingangs vergeben. Beachten Sie die beigefügten Teilnahmebedingungen.

Innovativ – Nachhaltig - Kostenwirksam

Michael Eckert Karosserietechnik e.K.



Beratung
Training
Verkauf
Bench-Calibration

Teilnahmebedingungen

1. Teilnahmebedingungen

Der/die Teilnehmer/-in bestätigt durch seine/ihre Anmeldung, dass er/sie am Seminar teilnimmt und die Teilnahmebedingungen anerkennt.

2. Zahlungsbedingungen

Die Teilnahmegebühr ist mit Rechnungsstellung ohne Abzüge fällig. Die Teilnahme kann schriftlich kostenfrei storniert werden, wenn das entsprechende Schreiben spätestens zwei Wochen vor Beginn bei der Firma Michael Eckert Karosserietechnik e.K. eingeht. Bei Stornierung einem Tag vor der Veranstaltung fallen 50 % der Teilnahmegebühren an. Ansonsten muss die Teilnahmegebühr auch dann bezahlt werden, wenn der Kunde an dem Seminar nicht teilnimmt.

3. Absage von Seminaren

Die Firma Michael Eckert Karosserietechnik e.K. behält sich vor, Veranstaltungen aufgrund einer zu geringen Teilnehmerzahl abzusagen oder zu verlegen. Die angemeldeten Teilnehmer werden spätestens 5 Werktage vor Beginn benachrichtigt. Bei Ausfall der Veranstaltung durch Erkrankung des Seminarleiters, höhere Gewalt oder sonstiger unvorhersehbarer Ereignisse besteht kein Anspruch auf Durchführung der Veranstaltung. Insofern erfolgt auch keine Übernahme von Reise-, und Übernachtungskosten sowie von Arbeitsausfallkosten. Im Übrigen haftet die Firma Michael Eckert Karosserietechnik e.K. nur bei Vorsatz oder grober Fahrlässigkeit auf Schadensersatz. Die Haftung für mittelbare Schäden gegenüber einem Kaufmann ist beschränkt auf das Zehnfache des Seminarpreises.

4. Gewährleistung

Die angebotenen Seminare werden nach dem jeweiligen Stand des Wissens sorgfältig vorbereitet und durchgeführt. Die Referenten haben sich nach bestem Wissen und Erkenntnissen anhand neuester Materialien und Unterlagen vorbereitet. Die Firma Michael Eckert Karosserietechnik e.K. übernimmt jedoch keine Gewähr für die inhaltliche Richtigkeit und Fehlerfreiheit der Schulungsinhalte und Unterlagen.

5. Schulungsunterlagen

Der Firma Michael Eckert Karosserietechnik e.K. verbleiben alle urheberrechtlichen Nutzungsrechte an den überlassenen Schulungsunterlagen. Die Unterlagen dürfen nicht zur Weitergabe an Dritte vervielfältigt werden.

6. Hinweise zum Datenschutz

Mit der Anmeldung werden der Verarbeitung und Speicherung der persönlichen Daten für firmeninterne Zwecke zugestimmt. Die Daten werden nicht an Dritte weitergegeben. Foto und Videoaufnahmen, die bei der Veranstaltung gefertigt wurden, dürfen von der Firma Michael Eckert Karosserietechnik e.K. verwendet werden. Die Teilnehmer und Teilnehmerinnen sind mit der Verwendung einverstanden, wenn sie nicht spätestens bei Beginn der Veranstaltung schriftlich widersprochen haben.

7. Schlussbestimmungen

Erfüllungsort ist der Sitz der Firma Michael Eckert Karosserietechnik e.K. Im Geschäftsverkehr mit Kaufleuten ist bei Klagen Gerichtsstand Saarbrücken. Es gilt das Recht der Bundesrepublik Deutschland. Alle Erklärungen im Rahmen des Vertrages bedürfen für ihre Wirksamkeit der Schriftlichkeit. Mündliche Nebenabreden sind nicht getroffen. Durch eine etwaige Unwirksamkeit einer oder mehrerer Bestimmungen wird die Wirksamkeit der übrigen Bestimmungen nicht berührt. Anstelle der unwirksamen Klausel gilt dasjenige vereinbart, was dem wirtschaftlich Gewollten in rechtlich zulässiger Weise am Ehesten entspricht.

Pfaffenkopfstraße 36
66125 Saarbrücken

Telefon 06897 - 778 08 84

Fax 06897 - 778 08 86

Mobil 0172 - 9 541 545